



Informazioni/information

| | | | | |
|--|-----------------------------|----------------------------------|-----------------------------------|--|
| altezza di caduta / free fall height cm. | dimensioni / dimensions cm. | età d'uso anni / age o use years | area di impatto / impact area cm. | gomma antitrauma mq. / safety matting sqm. |
| <100 | 136x108x157 | 2-8 | 436x407 | 19,25 |
| parte più grande/biggest part cm. | | parte più pesante/heavy part kg. | | antitrauma sfuso mq. / loose fill sqm. |
| corpo | | - | | 19,25 |

COMPOSTA DA:

- pannelli sagomati in polietilene bicolore riciclabile spessore mm. 19
- telaio in tubolare verniciato
- pianale e sedute in pannelli sagomati in polietilene bicolore riciclabile spessore mm.19
- 3 molle elicoidali EKS Ø170mm in lega di acciaio
- 4 ruote in pe
- basamento in Fe 360 zincato da cementare
- bulloneria zincata e/o inox

COMPOSED OF:

- shaped panels in recyclable two-color polyethylene, thickness 19 mm
- painted tubular frame
- platform and seats in shaped panels in recyclable two-color polyethylene, thickness 19 mm
- 3 EKS Ø170mm coil springs in steel alloy
- 4 wheels in PE
- base in 360 galvanized iron to be cemented
- galvanized and/or stainless steel bolts

attività / play activities



materiali / materials

| | |
|-----------|-----------------------------|
| PE | Polietilene Polyethylene |
| AL | Alluminio Aluminium |

ultima modifica / last change **16/12/2025**



parti di ricambio disponibili
avaible spare parts

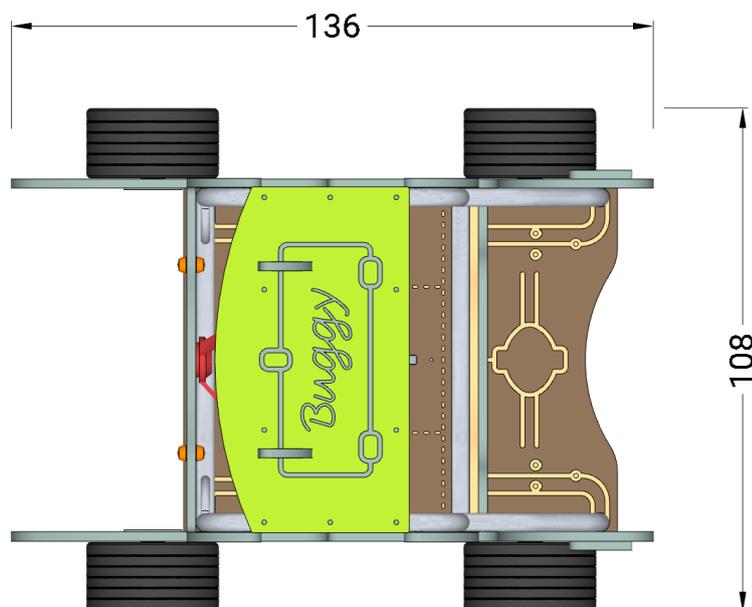
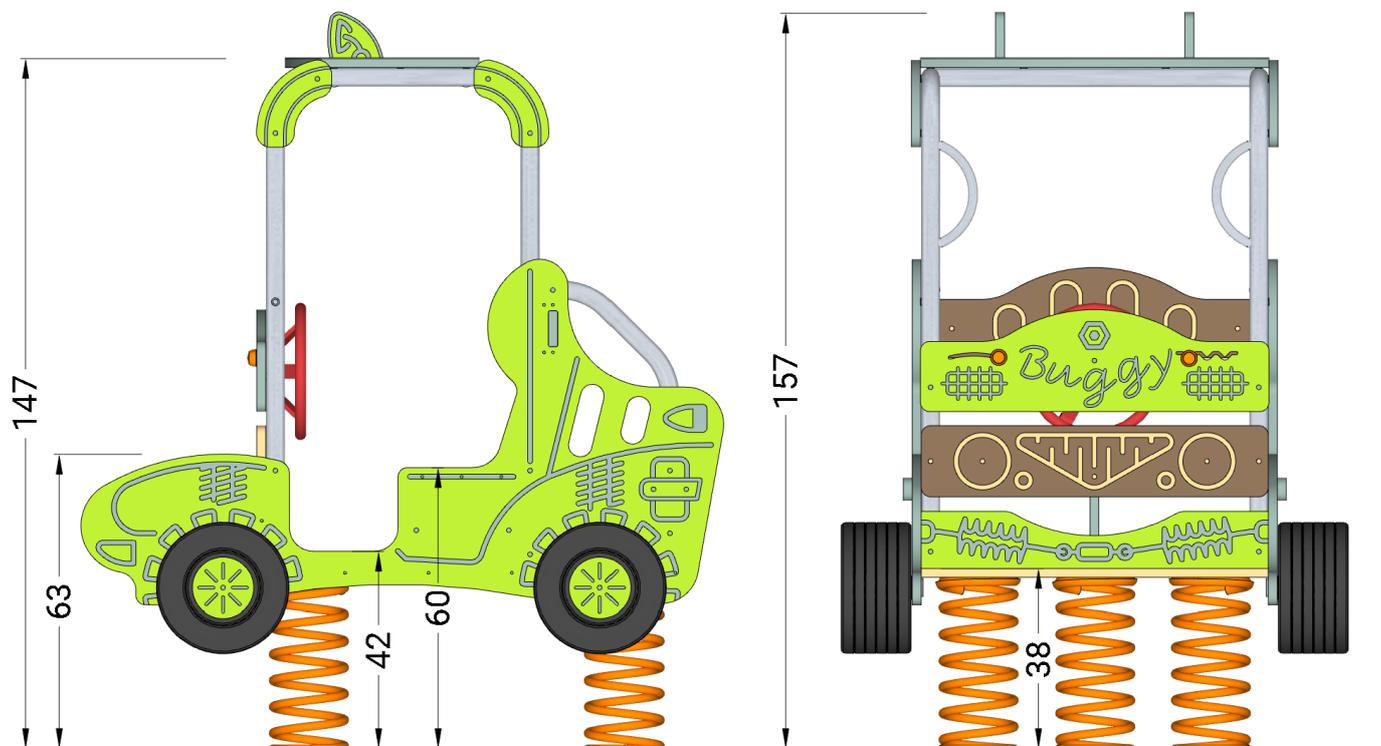
accessibile ad utenti con disabilità/accessible to disabled users



normativa di riferimento
EN - 1176
reference standard

utilizzatori / users

4



Le colorazioni e l'elaborato grafico sono puramente indicativi. La fattibilità deve essere verificata in loco da tecnici qualificati. Tutti gli elementi del progetto sono di proprietà esclusiva di Holzhof e protetti dal diritto d'autore. È vietato copiare, riprodurre, modificare, ridistribuire o pubblicare qualsiasi contenuto senza autorizzazione scritta. Holzhof non si assume responsabilità per danni derivanti dall'uso improprio o dalla non conformità alle normative locali. Regolato dalla legge italiana.

The colors and graphic design are purely indicative. Feasibility must be verified on-site by qualified technicians. All project elements are the exclusive property of Holzhof and protected by copyright. It is forbidden to copy, reproduce, modify, redistribute or publish any content without written authorization. Holzhof assumes no responsibility for damages arising from improper use or non-compliance with local regulations. Governed by Italian law.