

Informazioni/information

altezza di caduta / free fall height cm.	dimensioni / dimensions cm.	età d'uso anni / age o use years	area di impatto / impact area cm.	gomma antitrauma mq. / safety matting sqm.
84	943x244x210	>3	1343x544	55
parte più grande/biggest part cm.		parte più pesante/heavy part kg.		antitrauma sfuso mq. / loose fill sqm.
				60.75

COMPOSTA DA:

- montanti di sostegno in legno bilamellare sez. cm 9x9
- pianali in legno di pino massello, sp. mm 33
- tutti i componenti in legno sono impregnati in autoclave sottovuoto a pressione
- due scivoli, h cm 84, in polietilene riciclabile
- rampe di accesso, tunnel, pannelli sagomati, cporimontanti e copribulloni in polietilene rotazionale, colorato nella massa
- viteria e sistemi di fissaggio in ferro zincato/inox

COMPOSED OF:

- double-laminated wood support posts, section 9x9 cm
- solid pine wood platforms, thickness 33 mm
- all wood components are vacuum pressure treated in an autoclave
- two ramps, height 84 cm, made of recyclable polyethylene
- access ramps, tunnels, shaped panels, uprights and bolt covers in rotational polyethylene, colored in the mass
- screws and fastening systems in galvanized iron/stainless steel

attività / play activities



materiali / materials

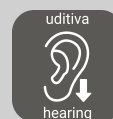
	Legno Trattato Treated Timber
PE	Polietilene Polyethylene

ultima modifica / last change **18/02/2026**



parti di ricambio disponibili
available spare parts

accessibile ad utenti con disabilità/accessible to disabled users



uditiva
hearing



visiva
visual

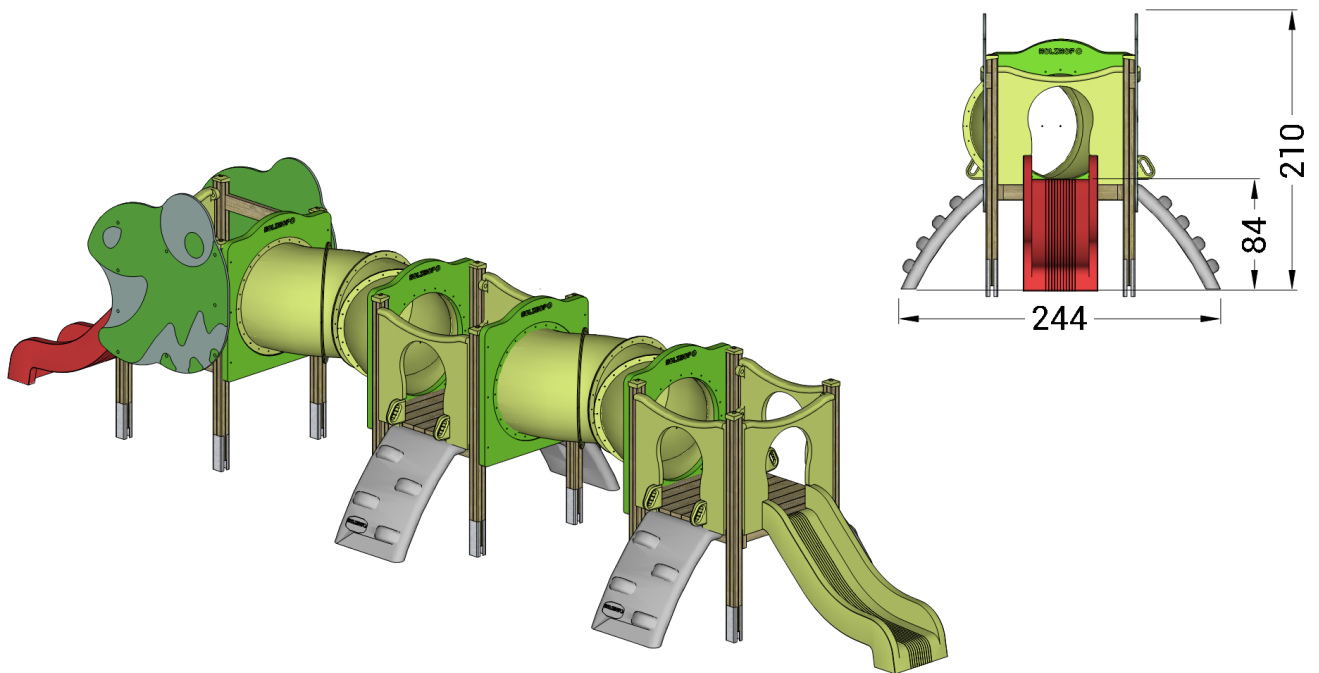
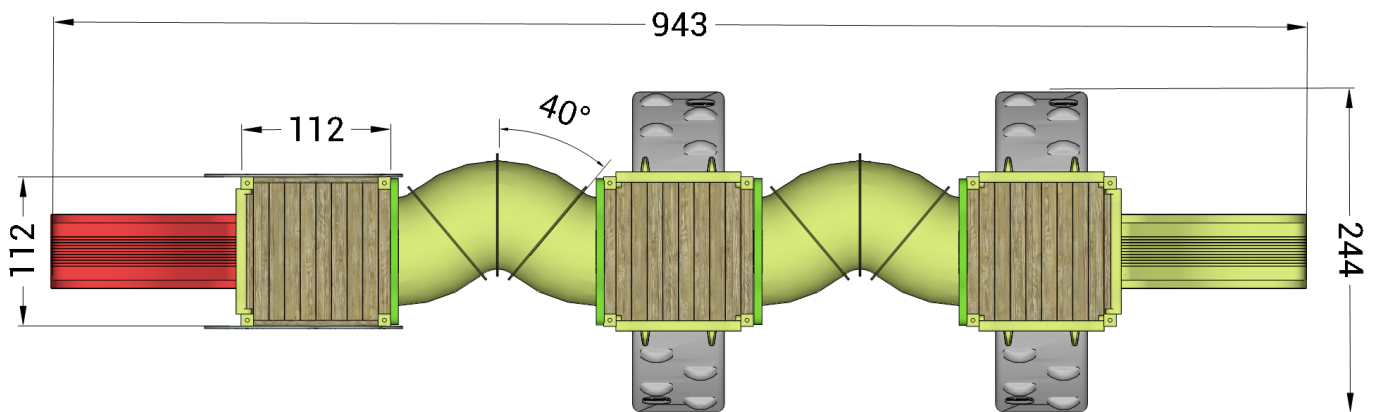
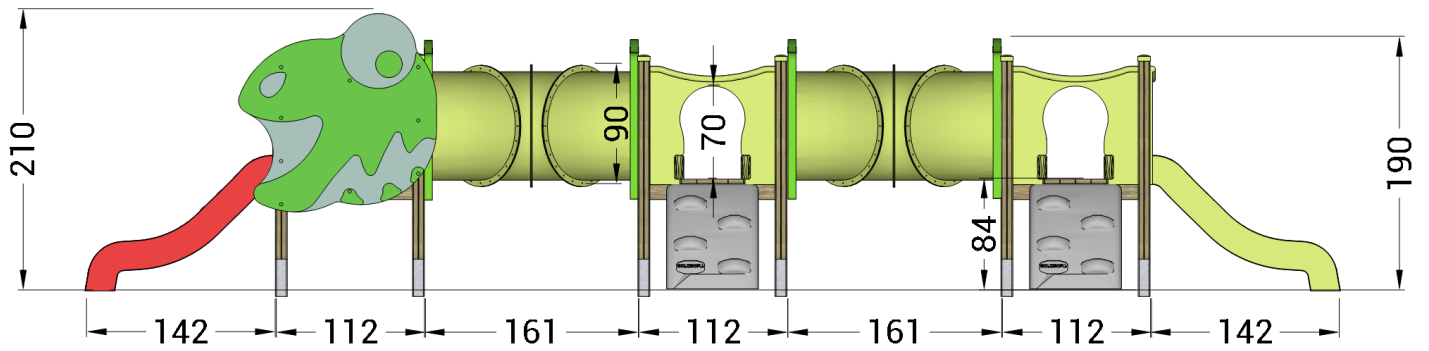


cognitiva
cognitive

normativa di riferimento
EN - 1176
reference standard

utilizzatori / users

12



Le colorazioni e l'elaborato grafico sono puramente indicativi. La fattibilità deve essere verificata in loco da tecnici qualificati. Tutti gli elementi del progetto sono di proprietà esclusiva di Holzhof e protetti dal diritto d'autore. È vietato copiare, riprodurre, modificare, ridistribuire o pubblicare qualsiasi contenuto senza autorizzazione scritta. Holzhof non si assume responsabilità per danni derivanti dall'uso improprio o dalla non conformità alle normative locali. Regolato dalla legge italiana.

The colors and graphic design are purely indicative. Feasibility must be verified on-site by qualified technicians. All project elements are the exclusive property of Holzhof and protected by copyright. It is forbidden to copy, reproduce, modify, redistribute or publish any content without written authorization. Holzhof assumes no responsibility for damages arising from improper use or non-compliance with local regulations. Governed by Italian law.