

### informazioni / information

dimensioni / dimension cm.	altezza di caduta / free fall height cm.	età d'uso anni / age of use years	area di sicurezza /security area cm.	gomma antitrauma mq. / safety matting sqm.
430x430xh.300	95	>3	650x650	42,25

Piramide d'arrampicata statica in corda costituita da funi che creano una struttura tridimensionale

*Static rope climbing pyramid consisting of ropes creating a three-dimensional structure*

-Pali acciaio zincato a caldo

*-Hot-dip galvanised steel poles*

-Rete d'arrampicata a trefoli in acciaio e rivesti in polipropilene

*-Stranded steel climbing net with polypropylene covers*

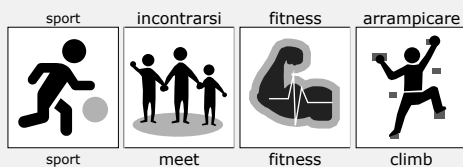
-Incroci con sfere in materiale plastico

*-Intersections with plastic spheres*

-occhielli di ancoraggio

*-anchorage eyelets*

### attività ludiche / play activities :



### material / materials :

ferro zincato  
zinc-plated iron **FE**

### accessibile con disabilità accessible with disabilities :

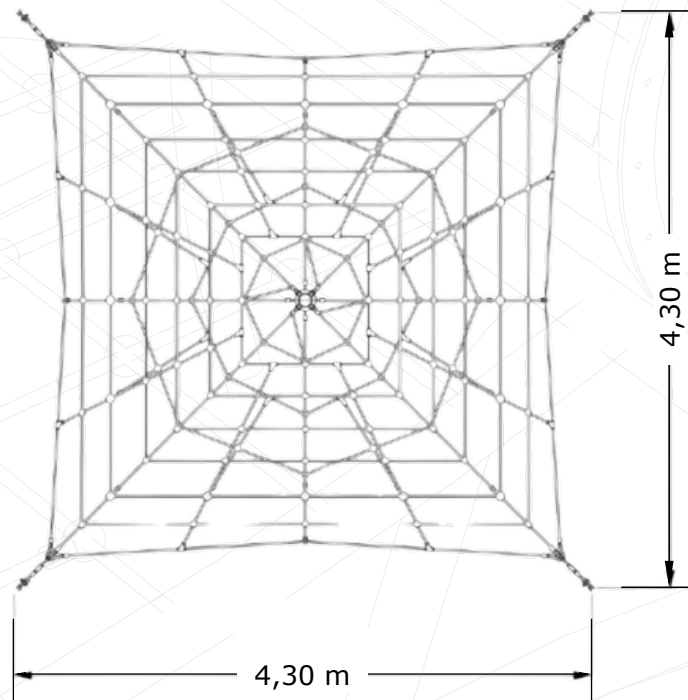
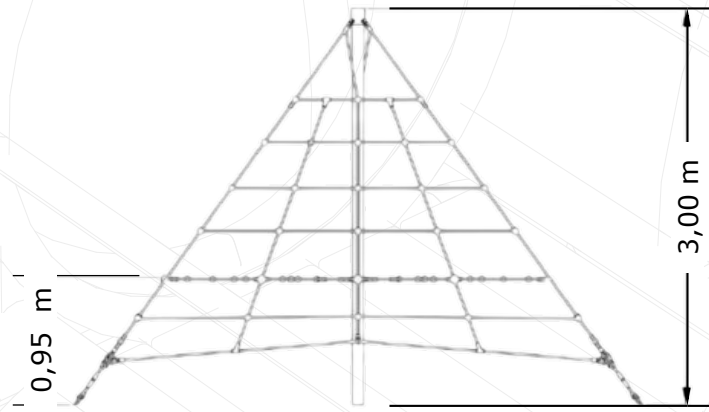


- motoria / motorial
- sensoriale / sensorial
- cognitiva / cognitive

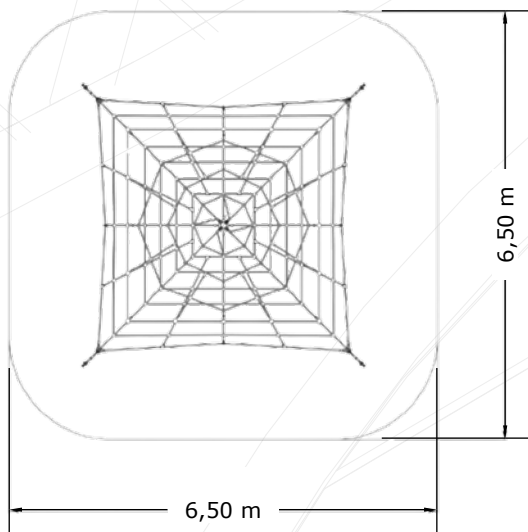
responding to  
**EN-1176**  
Tüv Certified

utilizzatori  
users

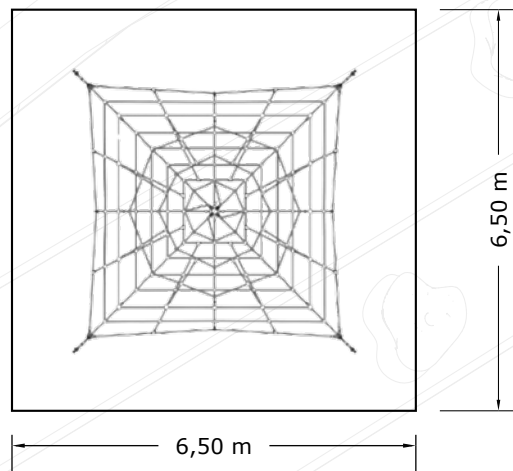
# 23



Area di Sicurezza



Eventuale pavimentazione antitrauma in gomma



Le colorazioni dei componenti raffigurati sono solo indicative e potranno variare a nostra discrezione. Il presente elaborato grafico è da ritenersi indicativo. La sua reale fattibilità deve essere preventivamente verificata in loco. Tutti gli elementi di questo progetto – elaborato grafico, contenuti, testi, immagini, logo, lavoro artistico e impaginazione sono di proprietà di Holzhof e sono protetti dal diritto d'autore, nonché dal diritto di proprietà intellettuale. Pertanto è assolutamente vietato copiare o riprodurre (in qualsiasi forma), appropriarsi o ridistribuire qualsiasi frase, contenuto o immagine presente su queste tavole, perché frutto del lavoro e dell'intelletto dell'autore stesso. È altresì vietata la pubblicazione dei contenuti e delle immagini senza esplicita autorizzazione dell'autore.

The colors represented in the rendering are indicative and can be subjected to variations. The present graphical elaboration has to be considered indicative. The real and definitive feasibility has to be verified before the order approval. No responsibility has to be attributed to the company elaborating the graphical design. Every single element of this project – graphic art, content, text, images, brand logo, artwork and graphics - is property of Holzhof and therefore protected by copyright law and intellectual property rights. It is strictly forbidden to copy and reproduce (in any form and by any means), adopt or distribute each sentence, content or image of this project since it is part of the author's work and intellect. It is also forbidden to distribute and publish the content and images without the prior written permission of Holzhof.