

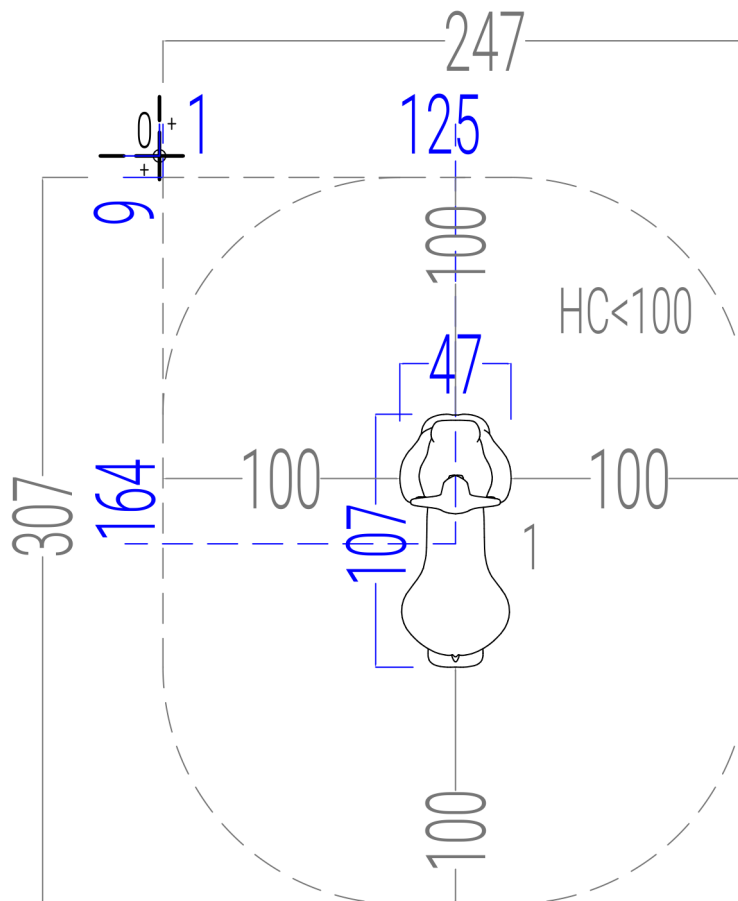
PIANTA SICUREZZA AREA DI IMPATTO / SAFETY PLAN IMPACT AREA

Area libera per la struttura / Free area for structure : **307x247**

Nota di sicurezza / Safety note: Le aree di impatto delle diverse strutture non devono sovrapporsi tra loro. / The impact areas of different structures must not overlap with each other.

NOTA PER STRUTTURE COUNTRY : per la natura irregolare del materiale stesso utilizzato tutte le misure su tale documento sono da ritenersi indicative / NOTE FOR COUNTRY STRUCTURES: due to the irregular nature of the material itself used, all measurements on this document are to be considered as indicative

— 0 —
+ —
+ —
Origine/Source



| modifiche / modified | | | scala/scale: | misura in / dimensions in : cm. | | HOLZHOF | |
|----------------------|-----------|-----|-------------------------|---------------------------------|--|---------|--|
| nr | data/date | pos | descrizione/description | aut | PIANTA SICUREZZA AREA DI IMPATTO / SAFETY PLAN IMPACT AREA | | |
| | | | | | codice/code xfam9 | | |
| | | | | | Mezzolombardo (TN) 17/03/2026 | | |
| | | | | | eseguito da / operator ufficio tecnico | | |

tolleranze generali applicate / general tolerances:

- sezione/diametro legname impiegato: 0,5 (cm) ±
- lunghezza segname impiegato: 1% (lungh. totale) ±
- lavorazioni segname impiegato: 0,2 (cm) ±
- componenti metallici: 1 (mm) ±
- componenti in materiali plastici: 1,5 (mm) ±

- sezione/diametro di treated wood: 0,5 (cm) ±
- length of treated wood: 1% (on the total length) ±
- processing on treated wood: 0,2 (cm) ±
- metal elements: 1 (mm) ±
- plastic elements: 1,5 (mm) ±

le colorazioni dei componenti raffigurati sono solo indicative e potranno variare a noi discrezione. Il presente elaborato grafico è da ritenersi indicativo. La sua reale fattibilità deve essere preventivamente verificata in loco prima della conferma d'ordine. Nessuna responsabilità pertanto sarà da attribuirsi alla scrivente.

The colours that are visible in the rendering are just illustrative and can be modified. The graphic design as well as illustrative, and customers are compelled to verify the equipment's real feasibility before finalizing the order. We do not accept claims for similar themes.

PIANTA ANTITRAUMA IN GOMMA / RUBBER IMPACT ABSORBING SURFACE PLAN

Altezza di caduta / Fall height (cm): **<100** metri quadri / square meters : **8.25**

Area libera da impedimenti / Obstacle-free area:

*gomma minima se la struttura è installata con area libera e prato o terreno naturale per 200 cm davanti a gli scivoli/*minimum rubber if the structure is installed with an open area and lawn or natural terrain for 200 cm in front of the slides.

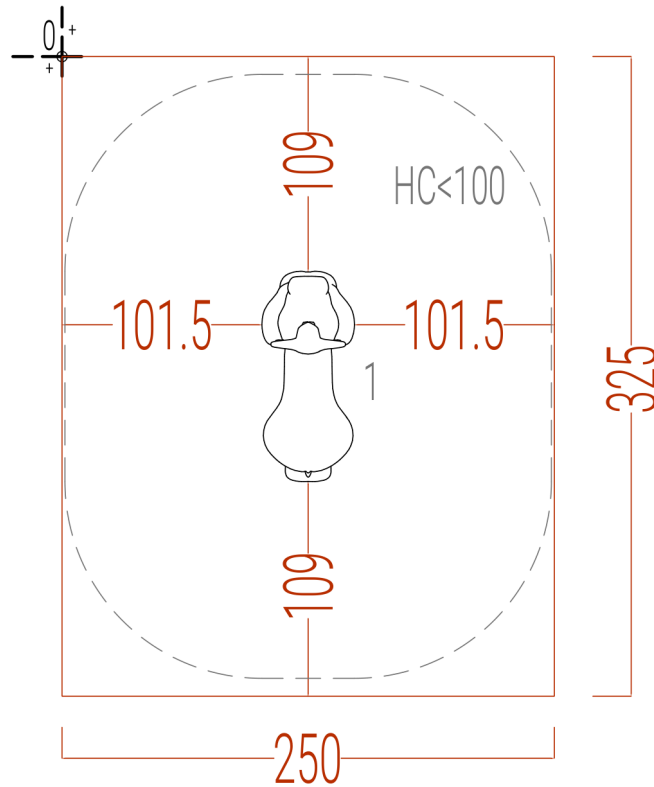
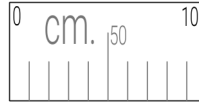
(nessun cordolo, oggetto o dislivello / no curbs, objects or uneven surfaces)

Minimo / Minimum: prato o terreno naturale / lawn or natural terrain.

All'interno dell'area di impatto non deve essere presente nessun oggetto, ostacolo o dislivello /

No object, obstacle or unevenness shall be present within the impact area.

Origine/Source



! IN CASO DI ANTITRAUMA COLATO:

L'applicazione del materiale antitrauma colato deve garantire uno spessore uniforme su tutta la superficie di impatto.


Per approfondimenti consultare la scheda sul posizionamento dei cordoli dettagliata in allegato.

Origine/Source


NOTA PER STRUTTURE COUNTRY : per la natura irregolare del materiale stesso utilizzato tutte le misure su tale documento sono da ritenersi indicative / **NOTE FOR COUNTRY STRUCTURES:** due to the irregular nature of the material itself used, all measurements on this document are to be considered as indicative

| modifiche / modified | | scala/scale: | | misure in / dimensions in : cm. | | HOLZHOF | |
|----------------------|-----------|--------------|-------------------------|---------------------------------|--|--|--|
| nr | data/date | pos | descrizione/description | aut | | | |
| | | | | | tolleranze generali applicate / general tolerances: ○ sezione/diametro legname impiegato: 0,5 (cm) ± ○ lunghezza segname impiegato: 1% (lungh. totale) ± ○ lavorazione segname impiegato: 0,2 (cm) ± ○ componenti in metallo: 1 (mm) ± ○ componenti in materiale plastico: 1,5 (mm) ± ○ sezione/diametro di treated wood: 0,5 (cm) ± ○ length of treated wood: 1% (on the total length) ± ○ processing on treated wood: 0,2 (cm) ± ○ metal elements: 1 (mm) ± ○ plastic elements: 1,5 (mm) ± | le colorazioni dei componenti raffigurati sono solo indicative e potranno variare a noi discrezione. Il presente elaborato grafico è da ritenersi indicativo. La sua reale fattibilità deve essere preventivamente verificata in loco prima della conferma d'ordine. Nessuna responsabilità pertanto sarà da attribuirsi alla scrivente. The colours that are visible in the rendering are just illustrative and can be modified. The graphic design as well as illustrations and customers are compelled to verify the equipment's real feasibility before finalizing the order. We do not accept claims for similar themes. | PIANTA ANTITRAUMA IN GOMMA / RUBBER IMPACT ABSORBING SURFACE PLAN |
| | | | | | | codice/code | xfam9 |
| | | | | | | Mezzolombardo (TN) | 17/03/2026 |
| | | | | | | eseguito da / operator | ufficio tecnico |

PIANTA ANTITRAUMA SFUSO / LOOSE-FILL IMPACT-ABSORBING SURFACE PLAN

 Spessore antitrauma sfuso / Loose-fill surface thickness (cm)

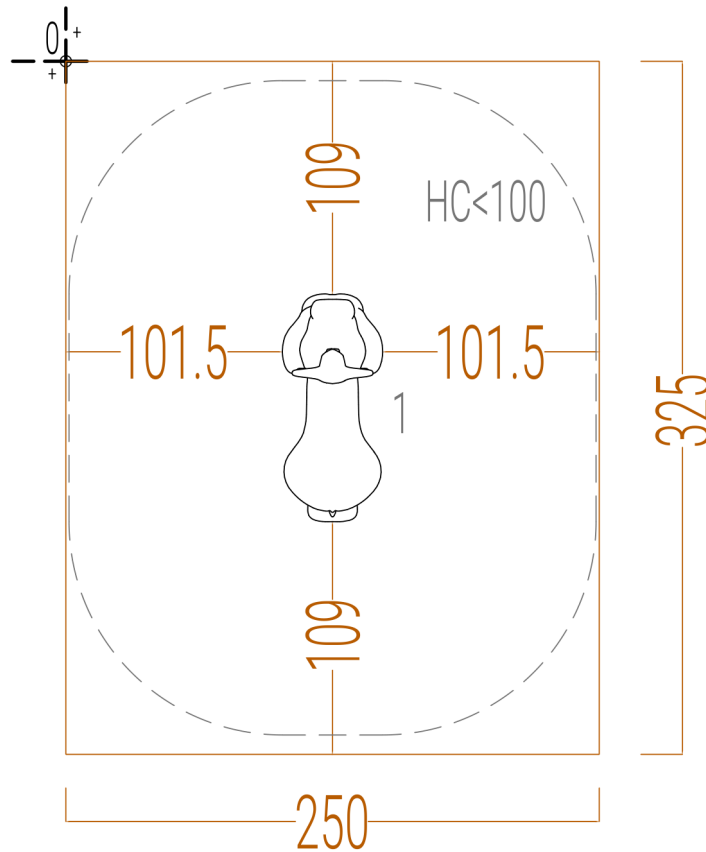
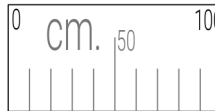
Superficie / Area (sq.m): **8.25**

 Area libera da impedimenti / Obstacle-free area:

Minimo / Minimum: prato o terreno naturale / lawn or natural terrain (nessun cordolo, oggetto o dislivello / no curbs, objects or uneven surfaces)

All'interno dell'area di impatto non deve essere presente nessun oggetto, ostacolo o dislivello / No object, obstacle or unevenness shall be present within the impact area.

 Origine/Source



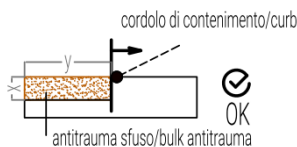
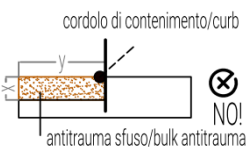
CORDOLO DI CONTENIMENTO / CONTAINMENT CURB


■ In caso di cordolo in Robinia non uniforme, mantenerlo esternamente all'area di impatto / In case of non-uniform Robinia curb, keep it outside the impact area

ANTITRAUMA COLATO / CAST RUBBER IMPACT SURFACE

✓ Lo strato antitrauma colato deve garantire spessore uniforme su tutta l'area di impatto / The poured anti-trauma layer must ensure uniform thickness across the entire impact area

■ Per maggiori dettagli, consultare la scheda di posizionamento cordoli allegata / See the attached curb positioning detail sheet for further information



| modifiche / modified | | | scala/scale: | misure in / dimensions in : cm. | |  | | |
|----------------------|-----------|-----|-------------------------|---------------------------------|---|---|---|--|
| nr | data/date | pos | descrizione/description | aut | <small>toleranze generali applicate / general tolerances:</small> <ul style="list-style-type: none"> ○ sezione/diameter legno e impregnato: 0.5 (cm) ± ○ lunghezza sezione impregnato: 1% (lungh. totale) ± ○ lavorazione legno impregnato: 0.2 (cm) ± ○ componente metallico: 1 (mm) ± ○ componente in materiali plastici: 1.5 (mm) ± | | <small>le colorazioni dei componenti raffigurati sono solo indicative e potranno variare a noi discrezione. Il presente elaborato grafico è da ritenersi indicativo. La sua reale fattibilità deve essere preventivamente verificata in loco prima della conferma d'ordine. Nessuna responsabilità pertanto sarà da attribuirsi alla inchiesta.</small> | |
| | | | | | <small>The colours that are visible in the rendering are just illustrative and can be modified. The graphic design as well as illustrations and customers are compelled to verify the equipment's real feasibility before finalizing the order. We do not accept claims for similar themes.</small> | | PIANTA ANTITRAUMA SFUSO / LOOSE ABSORBING SURFACE PLAN | |
| | | | | | codice/code | xfam9 | | |
| | | | | | Mezzolombardo (TN) | 17/03/2026 | | |
| | | | | | eseguito da / operator | ufficio tecnico | | |